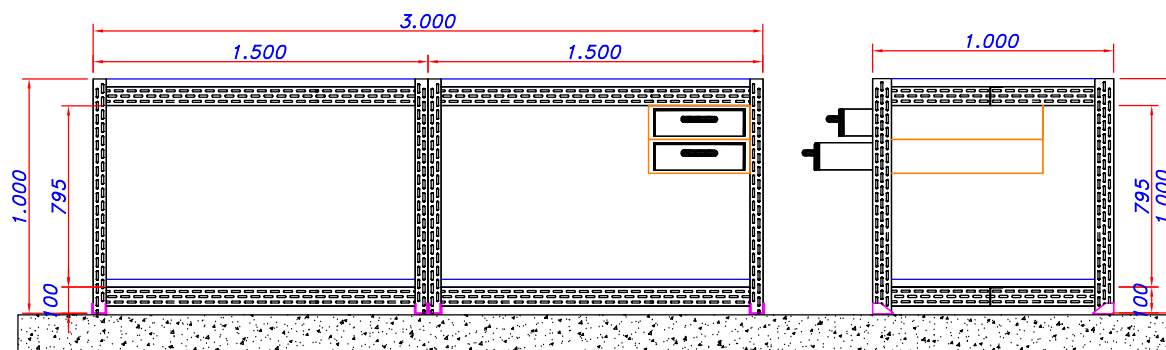
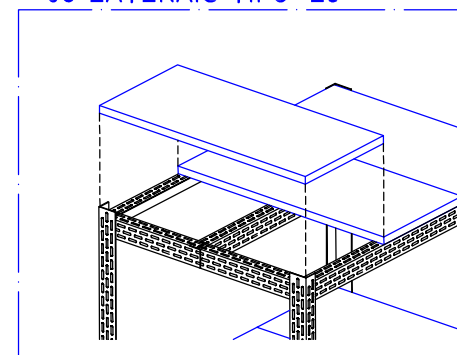


VISTA SUPERIOR



PERSPECTIVA

DETALHE DA ESTRUTURA
03 LATERAIS TIPO "L5"



VISTA FRONTAL

VISTA LATERAL

BANCADA 01

-CAPACIDADE DE CARGA DE CARGA
UNIFORMEMENTE DISTRIBUÍDA POR PLANO :300 KGF.
TAMPO DE MADEIRA POR CONTA DO CLIENTE

OBS:
O DESENHO DA INSTALAÇÃO PREVÊ PISO
NIVELADO E APTO A SUPORTAR AS CARGAS
PONTUAIS EXERCIDAS PELAS COLUNAS DAS
ESTRUTURAS.



ASS. DO RESPONSÁVEL

ASS. DO REPRESENTANTE

Grupo Incam

INCAM - SISTEMAS DE ARMAZENAGEM
WWW.INCAM-ACO.COM.BR
JORGESCARCELLI@UOL.COM.BR
6975-3717
6978-4624

CLIENTE: SIRY HOSPITALAR

ASSUNTO: BANCADA
PROJ. Nº: 181006-1020
DESENHO: ROGÉRIO

DATA: 18/10/06
ESC.: S/E

PRANCHA: 1/1
FORMATO: A4